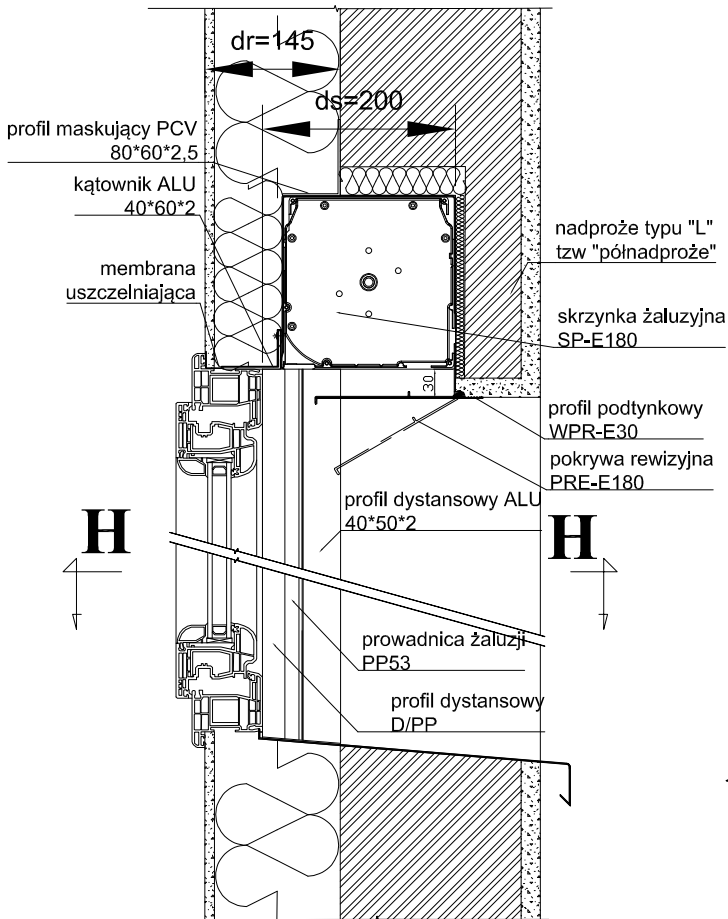
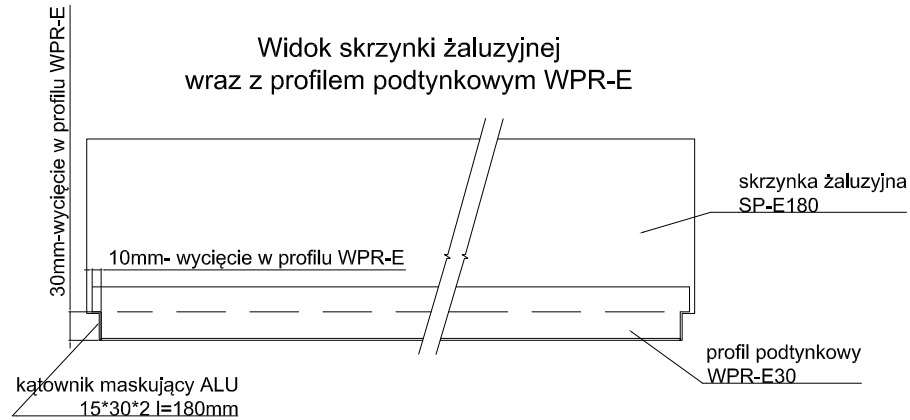


V-V

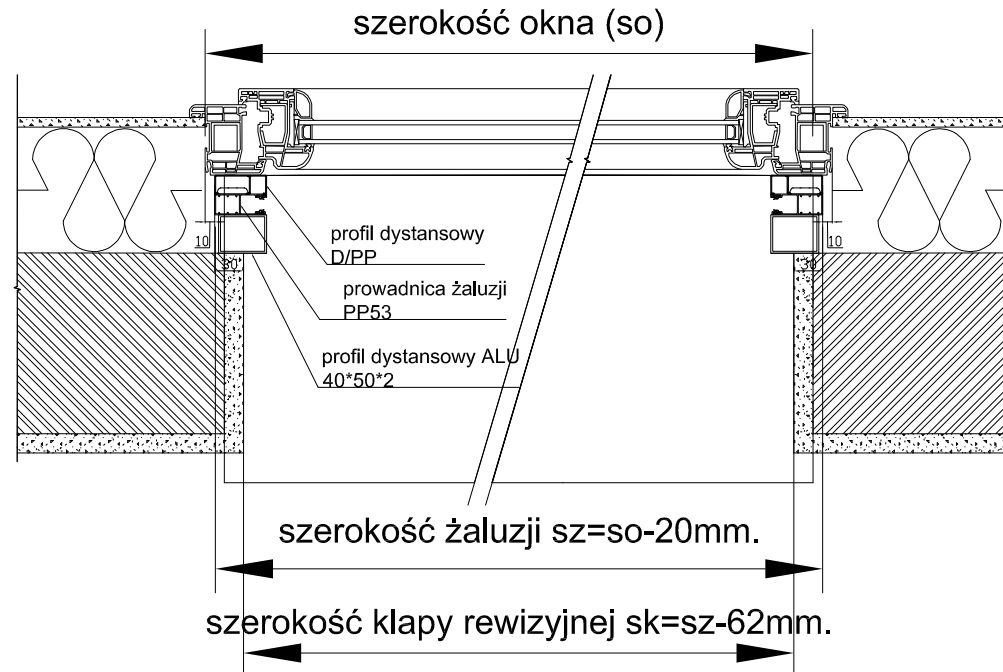


W-W

Widok skrzynki żaluzyjnej wraz z profilem podtynkowym WPR-E



H-H



Data ostatniej rewizji 05.01.2016

TechnAluX sp. z o.o.
 ul. Pawliczka 26 41-800 Zabrze
 technalux@technalux.pl

Żaluzja DPN
 założenia wykonawcze

Data: 11.11.2015 Nr rysunku

Faza: założenia wykonawcze DPN5